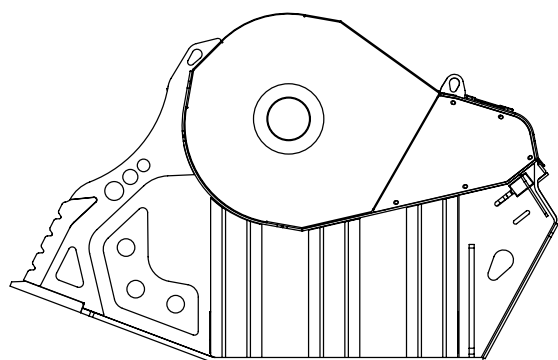
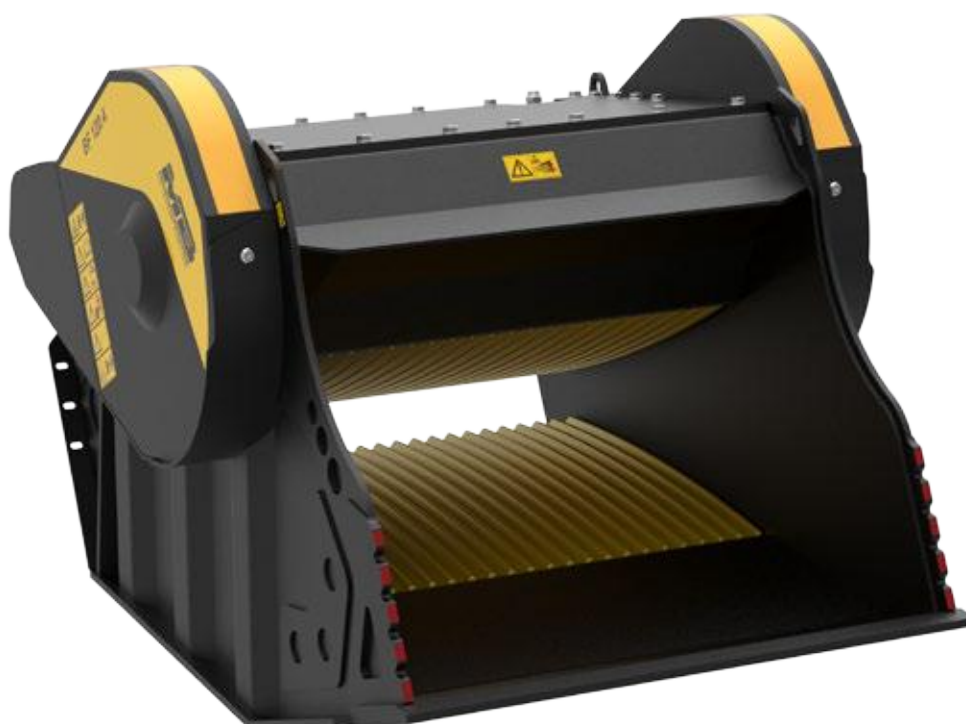


BF 120.4 S4

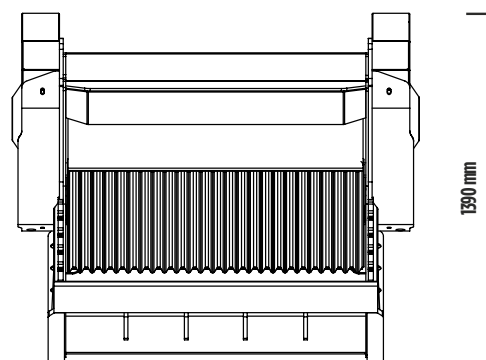


NEW!

- + PRODUCTIVA
- + EQUIBRADA
- + CONFIABLE
- + COMPACTA
- + ROBUSTA
- + FÁCIL MANTENIMIENTO



2185 mm



1620 mm

1390 mm

NEW!

DESCUBRE
MÁS



SPANISH



BF 120.4 S4

La cuchara trituradora BF120.4 ha nacido para satisfacer las exigencias específicas de trituración en las canteras, en los vertederos y para todas las operaciones de reciclaje de materiales inertes.

Es una maquinaria versátil y robusta que en pocos años se ha consolidado en el campo de la trituración y en obras, urbanas y no, de grandes tamaños.



ACCESORIOS

- KIT DE RECAMBIOS
- ENGANCHE FIJO
- ENGANCHE RÁPIDO
- ELECTROIMÁN
- CONTADOR DE HORAS
- KIT NEBULIZADOR
- 24 MESES DE GARANTÍA

ÁREAS DE APLICACIÓN

- RECICLAJE
- OBRAS URBANAS DE GRAN TAMAÑO
- OBRAS VIALES
- DEMOLICIONES
- EXCAVACIONES
- CANTERAS
- MINAS
- FUNDICIONES
- CANALIZACIONES

CARACTERÍSTICAS TÉCNICAS

MÁQUINA OPERADORA	CAPACIDAD DE CARGA	TAMAÑO DE LA BOCA DE ENTRADA	AJUSTE DE LA CUCHARA EN SALIDA	DIMENSIONES
 ≥ 30 Ton	1,30 m ³	L 1205 H 540 mm	≥ 15 ≤ 145 mm	2185 x 1620 H 1390 mm
CAUDAL MÍNIMO DE ACEITE (L/MIN)	PRESIÓN MÍNIMA	CONTRAPRESIÓN MÁXIMA	PESO	PRODUCCIÓN MÁXIMA
210 l/min.	220 bar	10 bar	4,80 Ton	53 m ³ /h

Los datos indicados no son vinculantes, puesto que el fabricante se reserva la posibilidad de aportar mejoras a sus propios productos en cualquier momento y sin preaviso. Las referencias al peso de la excavadora son indicativas y pueden ser objeto de modificaciones. Considerar una tolerancia del 20%.

Rev. 2017 / 03